

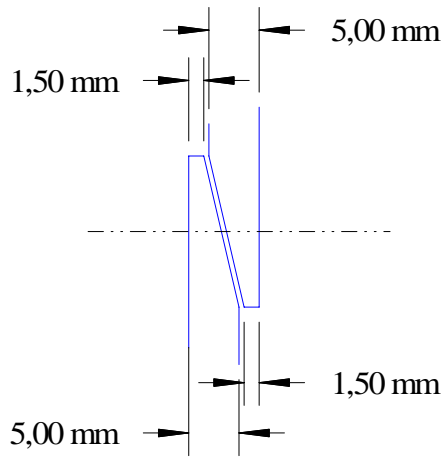
Wrapping thickness:

VM 2000 Foil 76 μm
 + Kapton 75 μm

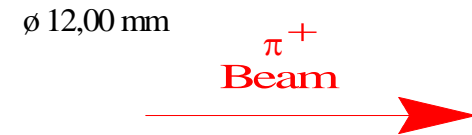
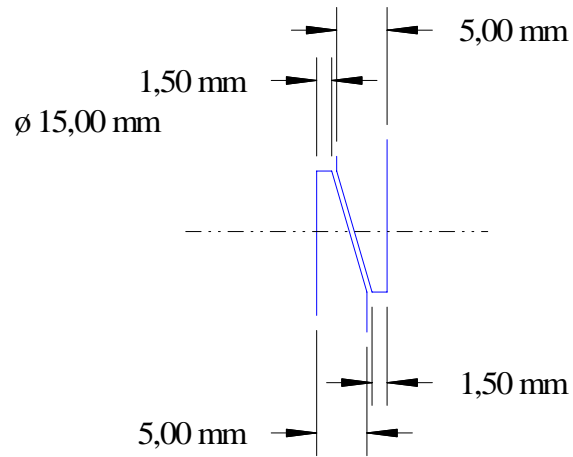
Scintillation Properties BC-408

Light Output, %Anthracene 64
 Rise Time, ns 0,9
 Decay Time, ns 2,1
 Pulse Width, FWHM, ns ~2,5
 Wavelength of Maximum Emission, nm 425
 Bulk Light Attenuation Length, cm 380

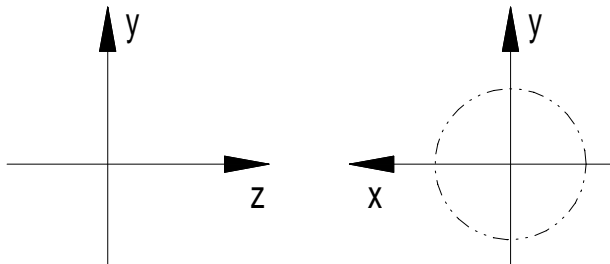
top



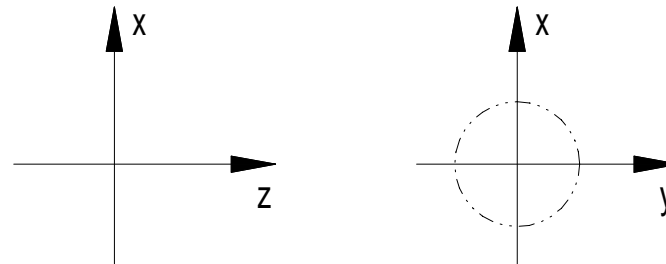
left



bottom



right



Allgemeintoleranz DIN 7168-f (v0.1)

POS.	ZEICH. Nr.	ANZ.	BESCHREIBUNG	MATERIAL	
Physik-Institut der Universität Zürich			PROJEKT/TITEL: Degradat: 2008 OverView		
Bearb.:				MASSTAB:	BLATT:
Datum:				FILE:	OverViewDeg2008Ver1....xxx